

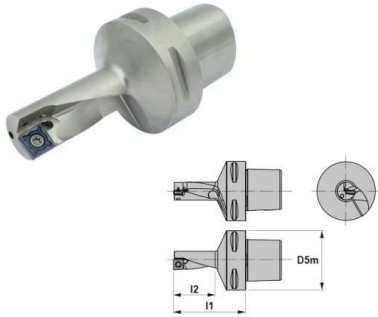


Hans - Peter Hüls - Zerspanungstechnik

Anne - Frank - Platz 8

45475 Mülheim a.d. Ruhr

Multifunktions-Bohrer mit PSC - Anbindung



PSC/Capto

Drm./mm L2: 2,25xD Wendeplatte Wendeplatte
für Stahl + VA für ALU

| | | | | |
|----------|--------------|--------------|-------------------|-------------------|
| 4 | 16,00 | 36,00 | QCMT080304 | QCGT080304 |
| 4 | 20,00 | 45,00 | QCMT10T304 | QCGT10T304 |
| 4 | 25,00 | 56,00 | QCMT130408 | QCGT130408 |
| 5 | 16,00 | 36,00 | QCMT080304 | QCGT080304 |
| 5 | 20,00 | 45,00 | QCMT10T304 | QCGT10T304 |
| 5 | 25,00 | 56,00 | QCMT130408 | QCGT130408 |
| 6 | 16,00 | 36,00 | QCMT080304 | QCGT080304 |
| 6 | 20,00 | 45,00 | QCMT10T304 | QCGT10T304 |
| 6 | 25,00 | 56,00 | QCMT130408 | QCGT130408 |

